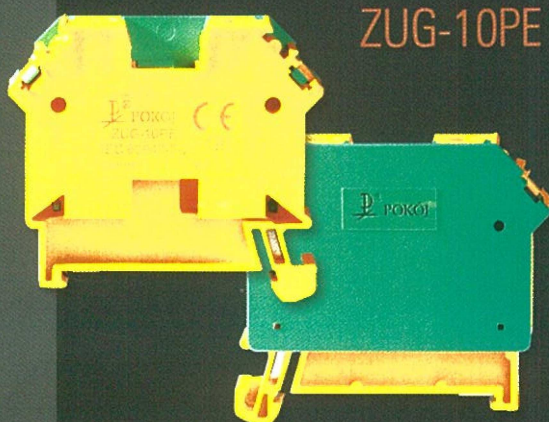
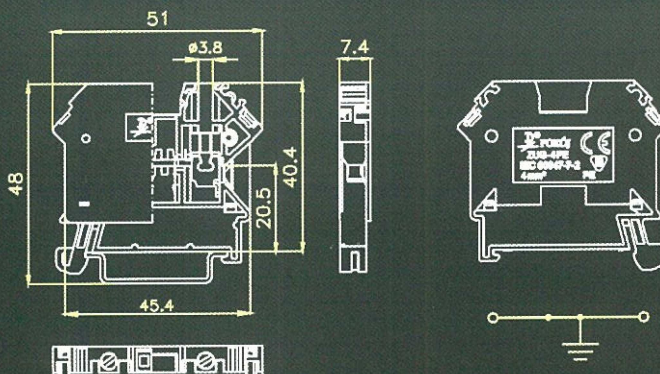
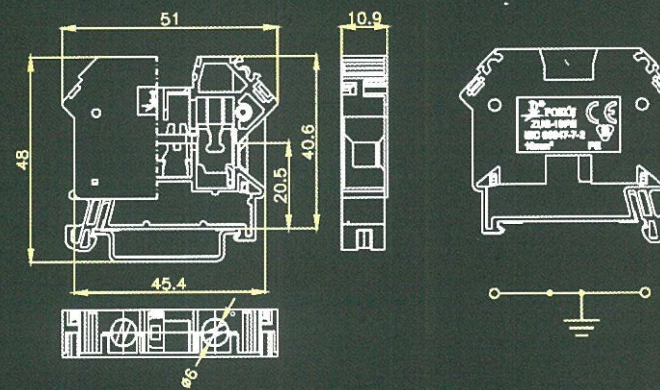


ZUG-4PE

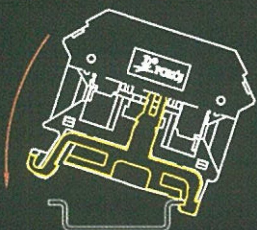


ZUG-10PE



Dzięki szynie zaciskowej, złączki typu ZUG-...PE wystarczy osadzić na szynie TS35 i zatrzasać.

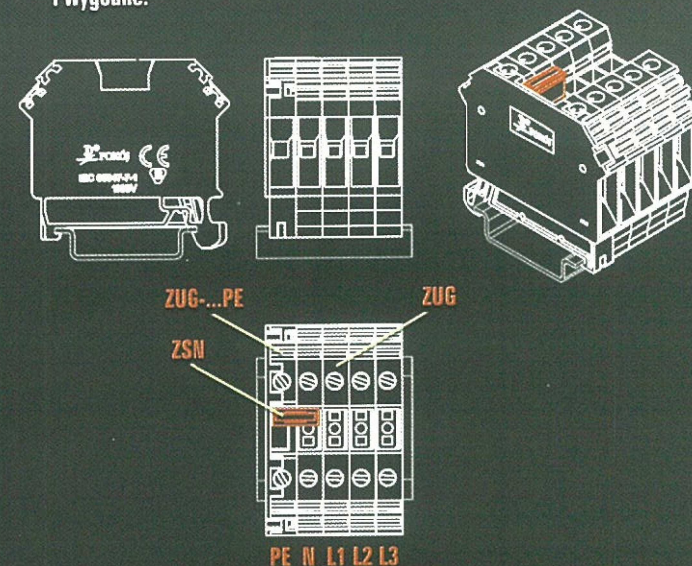
Po podłączeniu przewodu ochronnego do zacisku, połączenie z przewo-
dzącym podłożem szyny TS35 jest już zrealizowane.



Wyposażenie i akcesoria

	ZUG-4PE	ZUG-10PE
listwy montażowe	TS35	TS35
	TS35-P	TS35-P
trzymacze	KU-1/35N	KU-1/35N
	KU-2/35N	KU-2/35N
	KU-4/35N	KU-4/35N
zwieracze sprężynowe	ZSN-4-2	ZSN-10-2
przegroda	P-N1	P-N1
osłonka	4N	10N
oznaczniki	DK-Z5/DK-Z6	DK-Z5/DK-Z6

Przejęcie z zasilania 4-przewodowe na 5-przewodowe z wykorzystaniem złączek: ZUG-...PE, ZUG oraz zwieracza sprężynowego ZSN jest szybkie i wygodne.



Dane znamionowe

	ZUG-4PE	ZUG-10PE
Złączka	PE	PE
Zgodność z normą	IBC 60947-7-2	IBC 60947-7-2
Przekrój znamionowy	4mm ²	10mm ²
Przyłączalność znamionowa		
- przewód sztywny	0,5...6mm ²	0,5...16mm ²
- przewód giętki	0,5...4mm ²	0,5...10mm ²
Napięcie znamionowe udarowe wytrzymałwane	8 kV	8 kV
Moment dokręcający zaciski	0,5 Nm	1,2 Nm
Długość odizolowania	10 mm	10 mm
Numer katalogowy / kolor	11-B23Z / żółto-zielony	11-B43Z / żółto-zielony
Masa złączki / pakowane po	14,4 g / 25 szt.	25,8 g / 15 szt.
Materiał		
- korpus, płytka zamykająca	poliamid: klasa palności V0 wg UL 94, stopień 3 zanieczyszczenia, odporność na prądy pełzające CTI >600, grupa materiałów I	
- szyna	miedź (pokrycie Sn5)	
- szyna zaciskowa	mosiądz (pokrycie Sn5)	
- zaciski, wkręty	stal (pokrycie Zn5)	