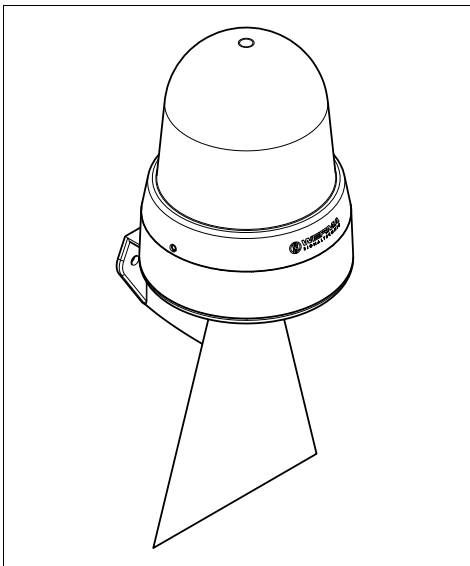


434

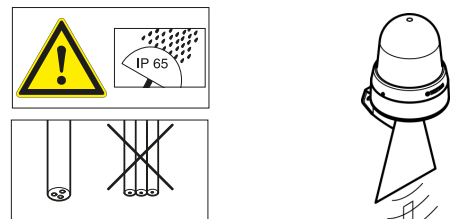
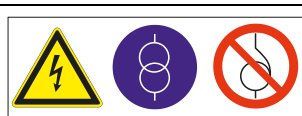
435 X00

435 X10





- (D)** Anschluss **ausschließlich** durch ausgebildete Elektro-Fachkräfte.
- (GB)** Electrical connection is to be made by trained electrical specialists **only**.
- (F)** Le branchement doit **uniquement** être effectué par des professionnels.
- (I)** Il collegamento deve essere eseguito **solo** da elettricisti specializzati.
- (E)** La conexión **sólo** debe ser realizada por electricistas debidamente formados.
- (PT)** A ligação deve ser feita **exclusivamente** por profissional elétrico especializado.
- (NL)** De aansluiting mag **enkel** gebeuren door erkende vakmensen.
- (CZ)** Připojení smí **provádět** pouze kvalifikovaný personál.
- (PL)** Podłączenie **wyłącznie** przez specjalistów-elektryków.
- (FI)** Liittäminen kuuluu **ainoastaan** koulutettujen sähköalan ammattilaisten tehtäviin.
- (RUS)** Подключение проводится только специалистом-электриком.
- (TR)** Bağlantı **sadece** eğitimli elektrik teknisyenleri tarafından yapılmalıdır.
- (CN)** 布线需由专业电工执行



- (D)** **WARNUNG!** Dies ist ein Gerät der Klasse A. Dieses Gerät kann im Wohnbereich Funkstörungen verursachen. In diesem Fall kann vom Betreiber verlangt werden, angemessene Maßnahmen durchzuführen.
- (GB)** **WARNING!** This is a Class A device. This device can cause radio interference in household areas. In this case the user should adopt appropriate measures.
- (F)** **AVERTISSEMENT!** Il s'agit d'un appareil de classe A. Cet appareil peut être la source d'interférences radio en zone d'habitation. Il se peut dans ce cas, qu'il soit demandé à l'utilisateur de prendre des mesures adéquates.
- (I)** **AVVERTENZA!** Questo è un apparecchio di classe A. Esso nel contesto abitativo può provocare radiodisturbi. In tal caso il gestore può richiedere che vengano adottate opportune misure al riguardo.
- (E)** **¡ADVERTENCIA!** Este es un aparato de la clase A. Este aparato puede causar interferencias radioeléctricas en áreas residenciales. En este caso se puede exigir que el distribuidor efectúe las medidas adecuadas
- (PT)** **¡ADVERTÊNCIA!** Este é um aparelho da classe A. Este aparelho pode causar interferências radioelétricas em zonas residenciais. Neste caso pode-se exigir do distribuidor que execute as medidas adequadas
- (NL)** **WAARSCHUWING!** Dit is een apparaat uit de klasse A. Dit apparaat kan in woonwijken radiostoringen veroorzaken. In dat geval kan van de gebruiker worden geëist dat deze geschikte maatregelen neemt.
- (CZ)** **VAROVÁNÍ!** Toto je přístroj třídy A. Tento přístroj může způsobit v obytné zóně poruchy v šíření rádiových vln. V tomto případě může být na provozovateli požadováno, aby provedl odpovídající opatření.
- (PL)** **OSTRZEŻENIE!** Jest to urządzenie klasy A. Może ono powodować zakłócenia radiowe w strefie mieszkalnej. W takim wypadku można zażądać od użytkownika podjęcia odpowiednich kroków zapobiegawczych.

**(FI)** **VAROITUS!** Tämä on A-luokan laite. Tämä laite voi asumisalueella aiheuttaa radiohäiriöitä. Tässä tapauksessa voidaan haltijalta vaatia tilanteeseen sopivien toimenpiteiden toteuttamista.

**(RUS)** **ПРЕДУПРЕЖДЕНИЕ!** Это устройство класса А. Данное устройство может спровоцировать радиопомехи в жилом помещении. В этом случае эксплуатирующая сторона может потребовать принятия соответствующих мер.

**(TR)** **UYARI!** Bu cihaz A sınıfına dahildir. Bu cihaz mesken bölgelerinde telsiz iletimde arızalara neden olabilir. Bu durumda işletenden, uygun tedbirlerin alınması talep edilebilir.

**(CN)** **警告：**  
 这是A级设备，  
 此设备可能对居住区造成无线电干扰。  
 如发生此类情况，用户必须采取适当措施。



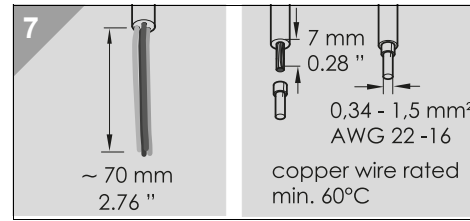
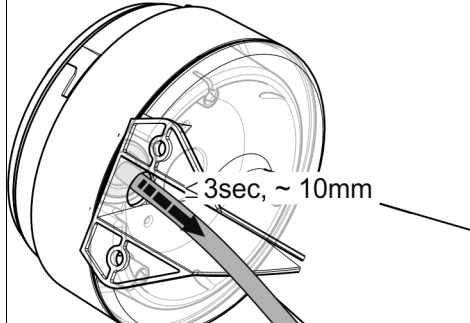
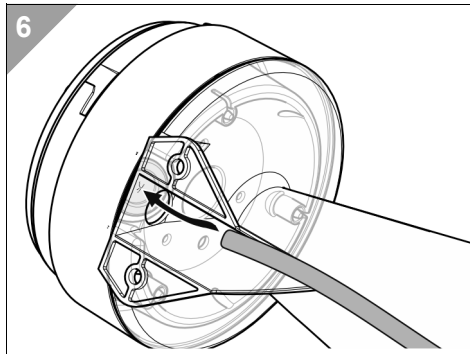
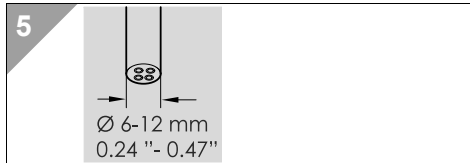
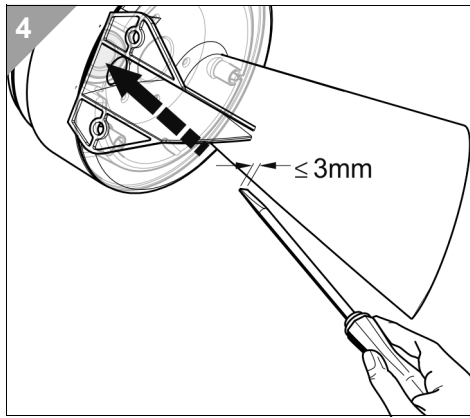
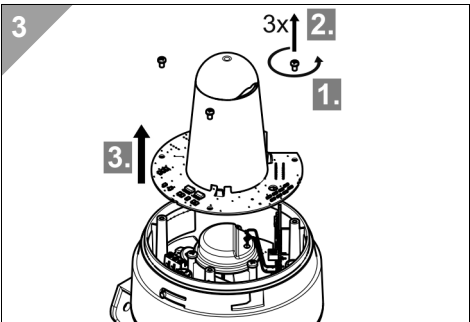
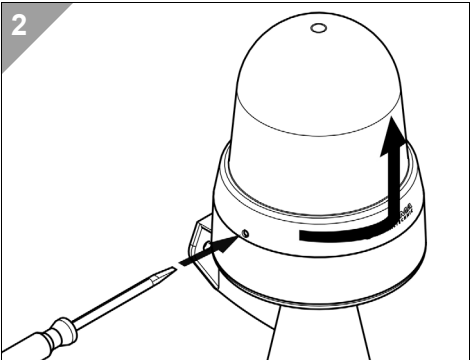
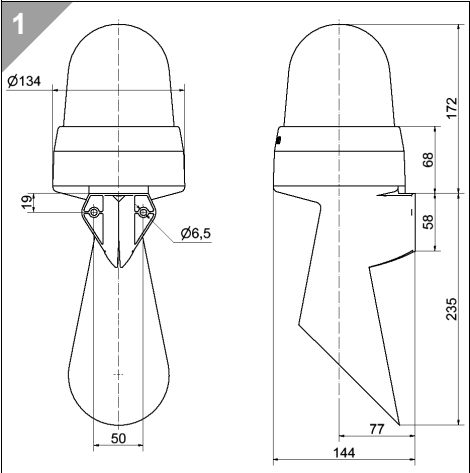
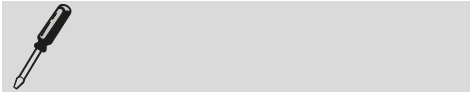
435 x00 xx

- (D)** Bei Epilepsie ungeeignet!
- (GB)** Unsuitable for epilepsy sufferers
- (F)** Ne convient pas aux personnes souffrant d'épilepsie
- (I)** Inadatto per epilettici
- (E)** Inadecuado para epilépticos
- (PT)** Não aconselavel a pessoas que sofrem de Epilepsia
- (NL)** Niet geschikt voor epileptici.
- (CZ)** Nevhodné pro epileptiky
- (PL)** Nie stosować przy zchorzeniu padaczki
- (FI)** Ei soveltu epileptoikoille
- (RUS)** Не подходит для страдающих эпилепсией
- (TR)** Epilepsi hastalığı olanların kullanmaması önerilir
- (CN)** 不适用于癫痫病患者



434 X00 75	24 V~, ≤285 mA (RD), ≤405 mA
434 X00 70	10-48 V~, ≤760 mA/10 V (RD) 10-48 V~, ≤910 mA/10 V
434 X00 60	115-230 V~, ≤110 mA/115 V (RD) 115-230 V~, ≤130 mA/115 V
435 X00 75	24 V~, ≤275 mA (RD), ≤405 mA
435 X00 70	10-48 V~, ≤740 mA/10 V (RD) 10-48 V~, ≤910 mA/10 V
435 X00 60	115-230 V~, ≤110 mA/115 V (RD) 115-230 V~, ≤130 mA/115 V

435 X10 75 24 V~, ≤175 mA (RD), ≤275 mA  
 435 X10 70 10-48 V~, ≤510 mA/10 V (RD)  
 10-48 V~, ≤710 mA/10 V  
 435 X10 60 115-230 V~, ≤75 mA/115 V (RD)  
 115-230 V~, ≤100 mA/115 V



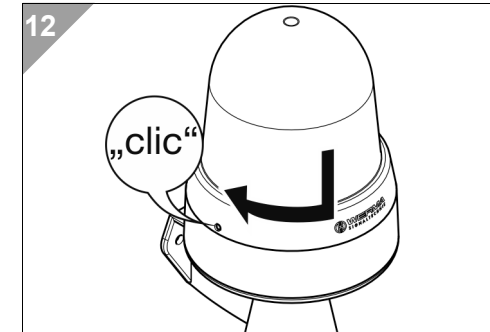
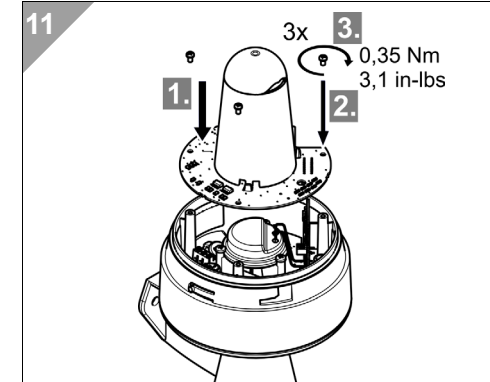
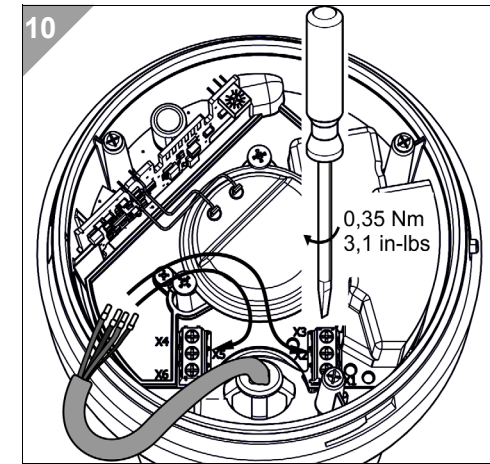
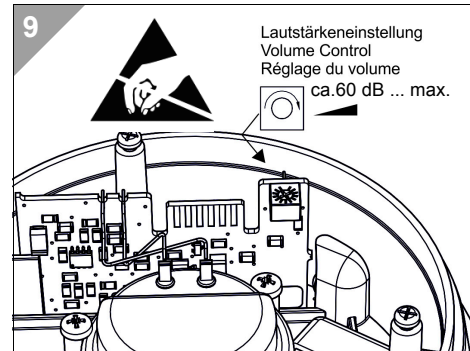
8

Optic 3 x5   
 Optic 2 x6

x3 LED  
 x2 Siren  
 x1 N -

	Tone Siren	Perm/ Rotating LED	EVS Optic 2*	Flash Optic 3*
x1	N	N	N	N
x2	L +	-	-	-
x3		L +	L +	L +
x4				
x5				L +
x6			L +	

\* only 435.x00.xx



310.434.001.1217\_AD

