

Sicherheits-Einbaubuchse

- zum Einbauen in Frontplatten bis 9 mm Dicke
- Befestigung mittels einer Schlitzmutter M8 x 0,5
- Montagebohrung Ø 8,2 mm
- Montage mittels Montagewerkzeug MWZ 4 und Sechskantschlüssel 6-kant 1.5
- die Montageanleitung MA 006 und den Warnhinweis WH 004 finden Sie unter www.schuetzinger.de

Best.-Nr. SEB 8660 Ni / ..(Farbe)

- Kontaktteile **vernickelt**
- Isolierteile PA 6.6 (Polyamid)
- Befestigungsmutter (Schlitzmutter) vernickelt
- **Farben** siehe Tabelle

Best.-Nr. SEB 8660 Au / ..(Farbe)

- wie oben, jedoch
- Kontaktteile **vergoldet**
- **Farben** siehe Tabelle



MA 006



WH 004

zusätzliche Befestigung mittels einer Sechskantmutter möglich

Best.-Nr. M8x0.5 H2.5 SW10 MsNi
siehe Kapitel Zubehör

Safety threaded socket

- for fixture into panels up to 9 mm thick
- fixed by: slotted nut M8 x 0.5
- hole Ø 8,2 mm
- fixture using special tool MWZ 4 and allen key 6-kant 1.5
- please visit www.schuetzinger.de to find the assembly instruction MA 006 and the warning notice WH 004

Order No. SEB 8660 Ni / ..(colour)

- contact parts **nickel-plated**
- insulation PA 6.6 (Polyamid)
- fastening nut (slotted nut) nickel-plated
- **colours** see table

Order No. SEB 8660 Au / ..(colour)

- as above
- contact parts **gold-plated**
- **colours** see table



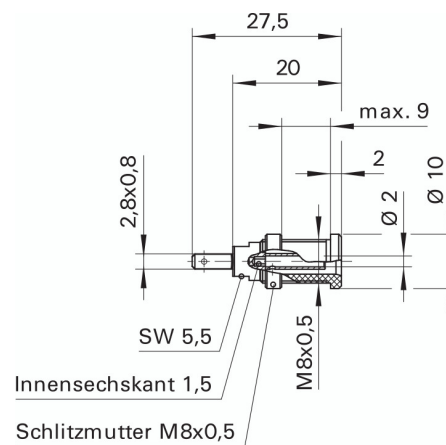
MA 006



WH 004

additional fasting with hexagon nut

Order No. M8x0.5 H2.5 SW10 MsNi
see chapter accessories



Allgemeine Angaben		General information	
Best.-Nr. ¹⁾	SEB 8660 Ni / ..(Farbe) Kontaktteile vernickelt	Order No. ¹⁾	SEB 8660 Ni / ..(colour) contact parts nickel-plated
	SEB 8660 Au / ..(Farbe) Kontaktteile vergoldet		SEB 8660 Au / ..(colour) contact parts gold-plated
Farben	schwarz, rot, blau, gelb, grün	colours	black, red, blue, yellow, green
Technische Daten		Technical data	
Anschluss	FSH 2,8 mm x 0,8 mm	terminal	FR 2.8 mm x 0.8 mm
Durchgangswiderstand ⁴⁾	5 mΩ / 3 mΩ	transition resistance ⁴⁾	5 mΩ / 3 mΩ
Bemessungsspannung ²⁾	600 V CAT III	rated voltage ²⁾	600 V CAT III
Bemessungsstrom ²⁾	10 A	rated current ²⁾	10 A
Temperatur-Einsatzbereich	von -25 °C bis +75 °C	operating temperature	from -25 °C to +75 °C
Anzugsdrehmoment der Befestigungsmutter	30 Ncm	max. torque fastening nut	30 Ncm

¹⁾andere Kontaktflächen, Farben und Anschlüsse auf Anfrage
²⁾bei normalen Umgebungstemperaturen
⁴⁾abhängig von der Kontaktfläche

¹⁾other contact platings, colours and terminals on request
²⁾at normal ambient temperatures
⁴⁾depending on contact plating