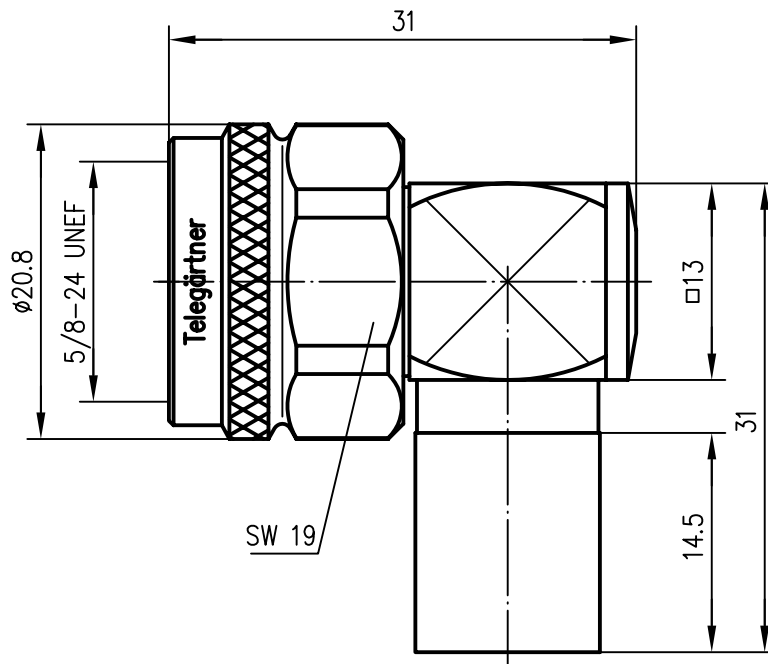


Anschlußmaße nach IEC 60 169-16 /
dimensions according to IEC 60 169-16



Innenleiter / inner conductor
Crimprohr / crimp ferrule
sonstige Metallteile / other metal parts
Isolierungen / insulators
Dichtung / gasket

CuZn39Pb3
Cu SF w
CuZn39Pb3
PTFE
Silikon

Cu2Ag5
CuSnZn3
CuSnZn3

Frequenz / frequency	typ. VSWR	max. VSWR	IEC VSWR
1 GHz	1.04	1.05	1.06
2 GHz	1.04	1.05	-
3 GHz	1.05	1.05	-

Einfügedämpfung / insertion loss

≤0.1 dB bis/up to 4 GHz

Kabel / cable

G37 : 7810A Belden, 9913 Belden, 9913F Belden,
9914 Belden, C2FCP Andrew, C2FP Andrew,
HPF 400, LMR-400, Speedfoam 700, WCX400
WBC-400 Commscope (a)

Montage / assembly

B1812

				2000	Tag	Name	Werkstoff
				Gez.	04.10.	HM	
				Gep.	04.10.00	HM	Oberfläche
				Norm			
				Maßstab	Benennung		
				2:1	N-Kabelwinkelstecker N Angle Plug		
a	15875	26.08.04	GE	Maße ohne Toleranzang. nach	Unterl.-Art	Zeichn.-Nr.	J01020B0081
					K		
Änd.-Zust.	Änderungs-Mitteilung	Tag	Name	Ersatz für			

