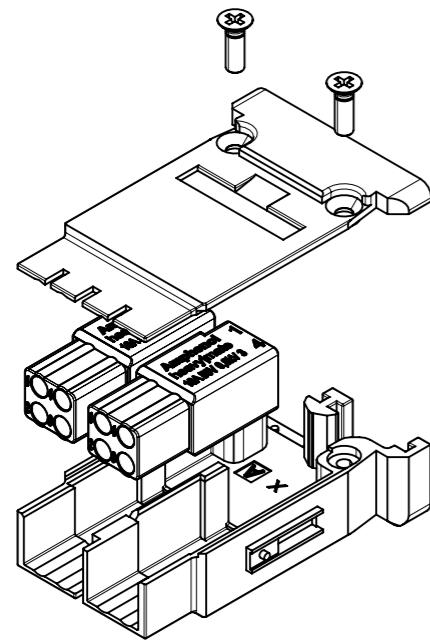
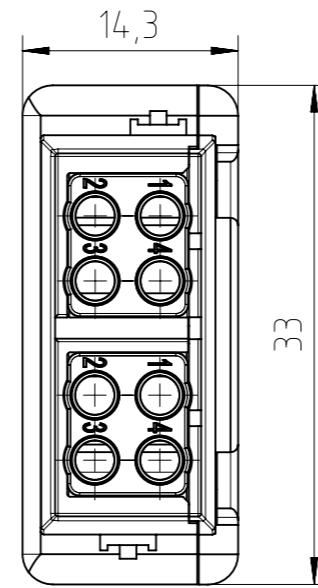
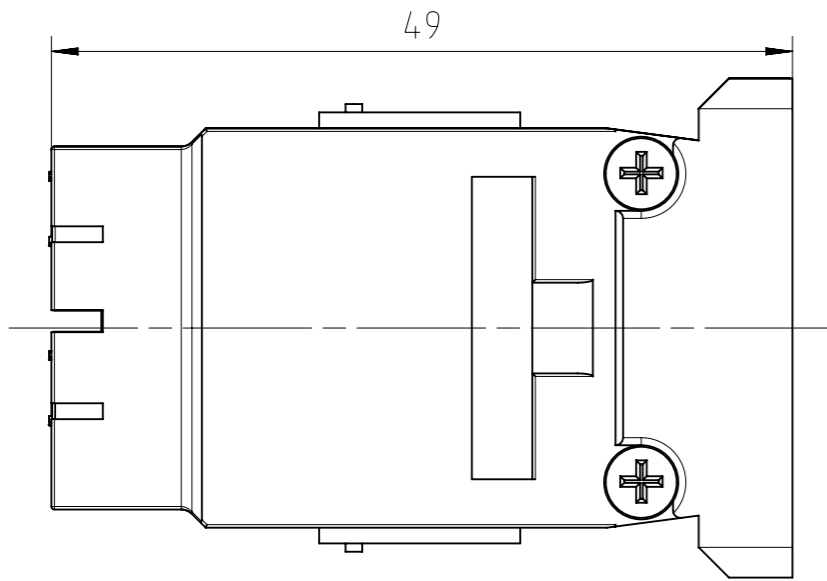


Characteristics



Hinweise zur Anschlussstechnik
siehe Seite 2
*remarks on the termination
technique see page 2*

passende Kabelklemmen N 16 146 002X
suitable cable clamps see N 16 146 002X

Komponenten lose verpackt im Polybeutel
components loose in a poly bag

Alle technischen Daten wurden unter Laborbedingungen ermittelt und können im Praxisbetrieb abweichen.
Es handelt sich bei den Angaben weder um Beschaffenheits- noch um Haltbarkeitsgarantien.
*All technical data have been measured in a laboratory environment and can be different during
practical usage of the product. Any product information is for descriptive usage only and not legally binding;
particularly the information does not constitute or provide any legal guarantees ("Beschaffenheitsgarantie" or
"Haltbarkeitsgarantie").*

General Characteristics	Standard	Value
number of contacts		8
termination technique		crimp
wire gauge		0,14 mm ² - 2,5 mm ² AWG 26 - AWG 14
max. insulation diameter		3,2 mm
cable clamping range		2x 5 - 12 mm
flammability	UL 94	V-0
Electrical Characteristics	Standard	Value
rated voltage	IEC 60664-1	50 V
pollution degree	IEC 60664-1	3
installation (overvoltage) category	IEC 60664-1	3
material group	IEC 60664-1	2
rated impulse withstand voltage	IEC 60664-1	0,8 kV
rated current $T_{amb} = 40\text{ °C}$		10 A
contact resistance	IEC 60512-2-1	$\leq 5\text{ m}\Omega$
insulation resistance	IEC 60512-3-1	$\geq 10^{10}\ \Omega$
connector category	IEC 11801 / ANSI/TIA/EIA-568-C.2	Cat. 5e
Climatical Characteristics	Standard	Value
climatic category	IEC 60068-1	40 / 85 / 21
upper temperature	IEC 60512-11-9	+85 °C
lower temperature	IEC 60512-11-10	-40 °C
Mechanical Characteristics	Standard	Value
mechanical operation	IEC 60512-9-1	≥ 500 mating cycles
Materials	Standard	Value
shielding barrel		zinc alloy
insulation material		PC GF
contacts		CuZn (brass)
contact plating		Au (gold)

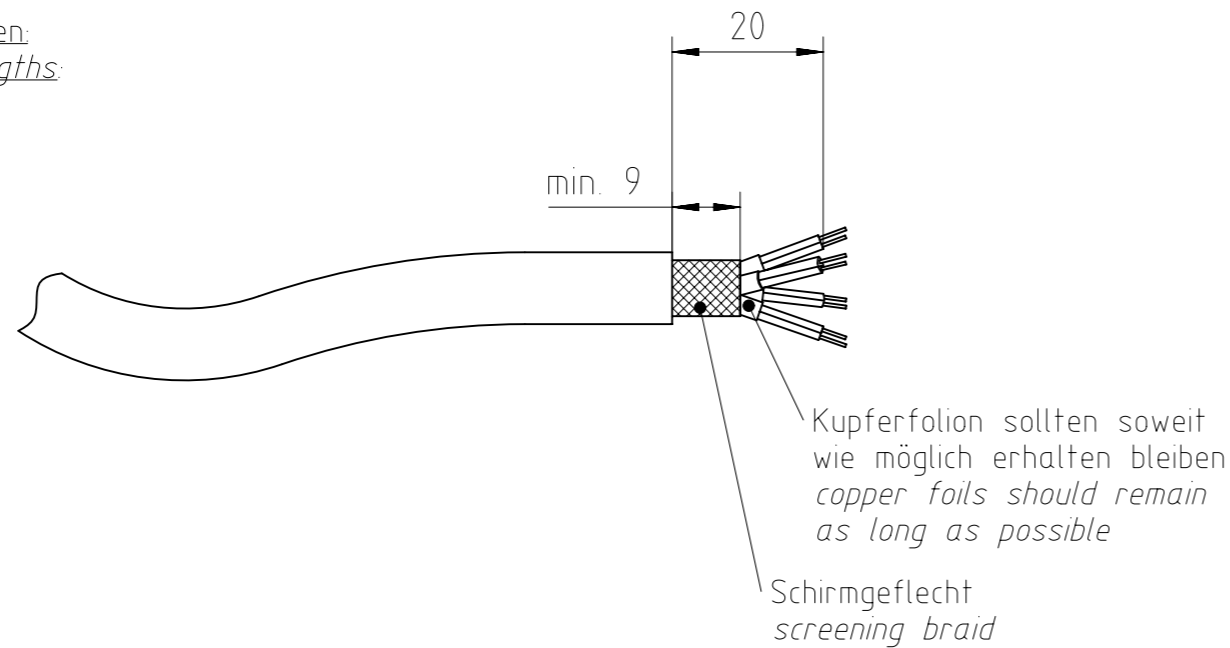
Gewicht (errechnet) / <i>Calc WT</i> : 43,4 g	Zul. Abw./ <i>Tolerances</i> :	Maßstab / <i>Scale</i> : 2:1 (1:1)	A3	
Prüfmaß / <i>Testdimension</i>	ISO 2768-m	CUSTOMER DRAWING		
Teileindex / <i>Partindexnumber</i> :		Buchsenkontaktträger MegaBit		
Bagatelle / <i>change</i> :		socket contact carrier MegaBit		
	Gez. / <i>Drawn</i> : 19.05.2017 PWÖLFFLE	M C146 10B008 905 15		
	Status / <i>Released</i>			
	Gepr. / <i>Checked</i> : 03.01.2018 MGRIMM			
03 201700447 15.11.2017 PWÖLF	Amphenol Tuchel Industrial GmbH	Blatt / <i>Sheet</i>		
02 201600495 08.09.2017 PWÖLF		1		
01 201700210 19.06.2017 PWÖLF		2 Bl.		
Index / <i>Änderung / Description</i>	Datum / <i>Date</i>	Name	Ers. f. / <i>Replacement for</i> :	

Copying of this document and giving it to others and the use or communication of the contents thereof, are forbidden without express authority. Offenders are liable to the payment of damages. All rights are reserved in the event of the grant of a patent or the registration of the utility model or design.
 Weitergabe sowie Vervielfältigung dieser Unterlage, Verwertung und Mitteilung ihres Inhalts nicht gestattet, soweit nicht ausdrücklich zugestanden. Zuwiderhandlungen verpflichten zu Schadenersatz. Alle Rechte für den Fall der Patenterteilung oder Gebrauchsmuster-Eintragung vorbehalten.

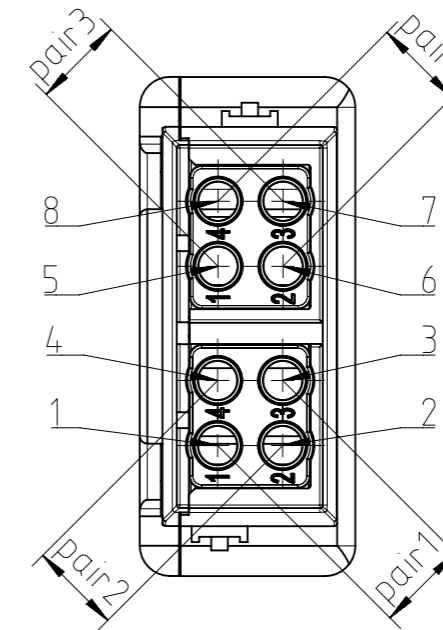
FAI2017-001050
 NXM-V01

Hinweise zur Anschlussstechnik
remarks on the termination technique

Abisolierlängen:
stripping lengths:

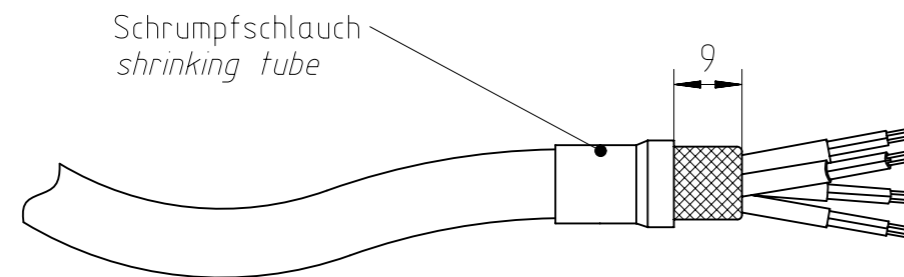


Empfohlene Ethernet Konfektionierung:
recommended Ethernet connection:



contact nr.	colour
1	orange/white
2	green/white
3	orange
4	green
5	blue/white
6	brown/white
7	blue
8	brown

Empfehlung: Fixierung des umgeschlagenen Schirmgeflechts mit einem Schrumpfschlauch
recommendation: fix the turned over end of the screening braid with shrinking tube



Gewicht (errechnet) / Calc WT: 43,4 g		Zul. Abw./Tolerances:	Maßstab / Scale: 2:1 (1:1)	A3	
Prüfmaß / Testdimension		ISO 2768-m	CUSTOMER SPECIFIC		
Teileindex / Partindexnumber:		DIN / ISO 13715	Buchsenkontaktträger MegaBit <i>socket contact carrier MegaBit</i>		
Bagatelle change:					
Gez. / Drawn	19.05.2017	Amphenol Tuchel Industrial GmbH			
Status	Released				
Gepr. / Checked	03.01.2018				
Index	Änderung / Description	Datum / Date	Name	M C146 10B008 905 15	
03	201700447	15.11.2017	PWÖLF	Blatt / Sheet	
02	201600495	08.09.2017	PWÖLF	2	
01	201700210	19.06.2017	PWÖLF	2 Bl.	
Ers. f. / Replacement for:				NXXM-V01	

Copying of this document and giving it to others and the use or communication of the contents thereof, are forbidden without express authority. Offenders are liable to the payment of damages. All rights are reserved in the event of the grant of a patent or the registration of the utility model or design.

Weitergabe sowie Vervielfältigung dieser Unterlage, Verwertung und Mitteilung ihres Inhalts nicht gestattet, soweit nicht ausdrücklich zugestanden. Zuwiderhandlungen verpflichten zu Schadenersatz. Alle Rechte für den Fall der Patenterteilung oder Gebrauchsmuster-Eintragung vorbehalten.