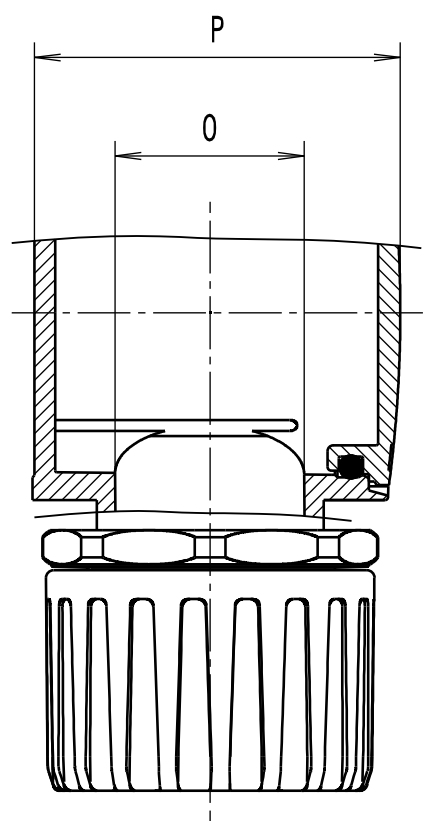


Revision level Indice Aenderungsstand		Revision Record Désignation Beschreibung der Aenderung	Changed Modifié Geändert	Date Datum	Approved Approuvé Geprüft	Date Datum
Drawing Dessin Zeichnung	Part Pièce Solid					
1	-	informative Massangaben aktualisiert	Langeloh	13.02.13	Schiwek	13.02.13



Alle Masze haben ausschliesslich informativen Charakter/All dimensions are for information purposes only

Artikelbezeichnung/ Product type	Nom. Schlauch-Ø/ Nom. Conduit-Ø		K	L	M	N	O	P	Projektnr./ Project no.
	Eingang/Entry	Ausgang/Exit							
HGL16-T	16	16	96	62	33	6.2	14.0	31	GPN 11-0546
HGL21-T	21	21	99	63	34	6.2	19.0	35	GPN 11-0547
HGL28-T	28	28	125	87	45	6.0	25.0	48	GPN 11-0548
HGL34-T	34	34	130	91	48	7.2	33.0	54	GPN 11-0549
HGL42-T	42	42	150	110	55	7.2	41.0	65	GPN 11-0550

Material
Matière
Werkstoff

PA6.6
schwarz/black

Tolerances
Dimension without tolerances:
Tolérances
Cotés sans tolérances:
Toleranzen
Masse ohne
Toleranzangaben :

Angle/ Winkel
≤ 6
≤ 30
≤ 60
≤ 120
≤ 400
≤ 1000

Lieferumfang: Schlauchdichtung liegt separat bei (bildlich nicht dargestellt)/
Scope of delivery: including conduit seal (not visually represented)

Ausdruck nur zur Information /
Printed copy for information only

The copyright of this drawing is reserved by HELLERMANN TYTON. It is issued on condition that it is not reproduced, copied or disclosed to a third party, either wholly or in part, without the consent of HELLERMANN TYTON. La propriété de ce plan est réservée à la société HELLERMANN TYTON. Il est distribué à condition qu'il ne soit pas reproduit, communiqué ou révélé à une tierce partie, soit complètement ou en partie, sans le consentement de la société HELLERMANN TYTON.	Drawn Dessiné Par Gezeichnet	Langeloh	30.05.11	Scale Echelle Maszstab	./.	Project Number Numéro de projet Projektnummer	Siehe Tabelle/ See table	
	Approved Approuvé Par Geprüft	Schiwek	30.05.11	Title Titre Benennung	HGL...-T T-Verteiler/T-Connector			
Weitergabe sowie Vervielfältigung dieser Unterlage, Verwertung und Mitteilung ihres Inhalts nicht gestattet, soweit nicht ausdruecklich zugestanden. Zuwiderhandlungen verpflichten zu Schadenersatz. Alle Rechte fuer den Fall der Patenterteilung oder Gebrauchsmuster-Eintragung vorbehalten.	Manchester	Telephone: +44 (0) 161 945 4181 Facsimile: +44 (0) 161 947 2228	Drawing-No Plan-No Zeichnungs-Nr 11-0546-001-CSG					Format D.Size A3
	Trappes	Téléphone: +33 (0) 1 30 13 80 00 Télécopie: +33 (0) 1 30 13 80 60						Sheet Page Blatt 1 / 1
	Tornesch	Telefon: +49 (0) 41 22 / 701 - 1 Telefax: +49 (0) 41 22 / 701 - 400						

PERFORMANCE
SPECIFICATION
AUSFUEHRUNG
SPEZIFIKATION