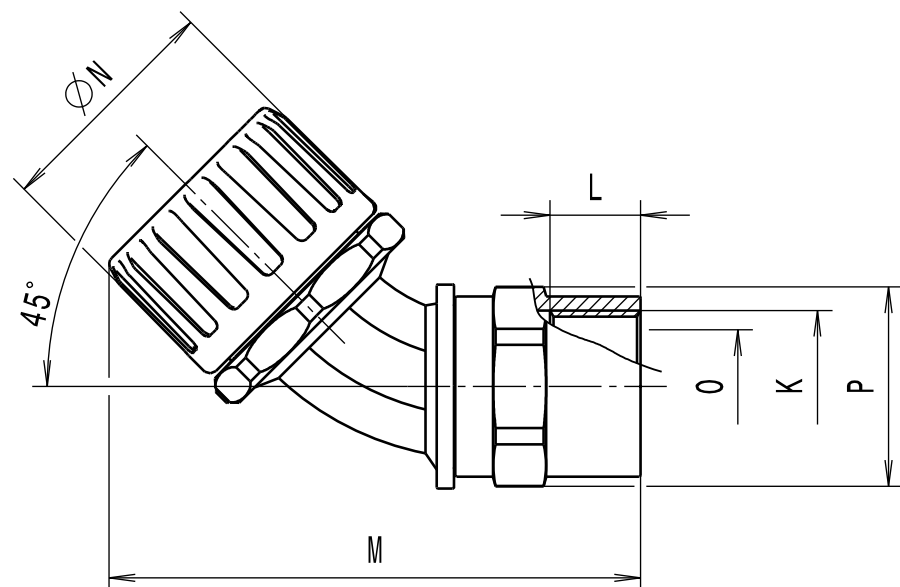


Revision level Indice Aenderungsstand		Revision Record Désignation Beschreibung der Aenderung	Changed Modifié Geändert	Date Datum	Approved Approuvé Geprüft	Date Datum
Drawing Dessin Zeichnung	Part Pièce Solid					
1	-	informative Massangaben aktualisiert	Langeloh	05.10.12	Schiwek	05.10.12



Alle Masze haben ausschliesslich informativen Charakter/All dimensions are for information purposes only

Artikelbezeichnung/ Product type	Nom. Schlauch-Ø/ Nom. Conduit-Ø	Gewinde/Thread K	L	M	N	Lichte Weite/Bore O	SW / A/F P	Projektnr./ Project no.
HG16-45F-M20	16	M20x1.5	14	68	29	14.0	24	GPN 11-0252
HG21-45F-M20	21	M20x1.5	14	75	32	14.0	24	GPN 11-0253
HG28-45F-M25	28	M25x1.5	15	88	44	19.0	29	GPN 11-0254
HG34-45F-M32	34	M32x1.5	16	99	51	24.5	38	GPN 11-0255
HG42-45F-M50	42	M50x1.5	14	115	63	39.0	52	GPN 11-0256
HG54-45F-M50	54	M50x1.5	14	135	76	39.0	52	GPN 11-0257
HG16-45F-PG16	16	PG16	14	68	29	14.0	24	GPN 11-0259
HG21-45F-PG16	21	PG16	14	75	32	14.0	24	GPN 11-0260
HG28-45F-PG21	28	PG21	15	88	44	19.0	29	GPN 11-0261
HG34-45F-PG29	34	PG29	16	99	51	24.5	38	GPN 11-0262

Material
Matière
Werkstoff

PA6.6
schwarz/black

Messing, vernickelt/
Brass, nickel plate

Tolerances
Dimension without tolerances
details to:

Tolérances
Cotes sans tolérances:

Toleranzen
Masse ohne
Toleranzangaben nach:

PERFORMANCE
SPECIFICATION
AUSFUEHRUNG
SPEZIFIKATION

Ausdruck nur zur Information /
Printed copy for information only

The copyright of this drawing is reserved by HELLERMANN TYTON. It is issued on condition that it is not reproduced, copied or disclosed to a third party, either wholly or in part, without the consent of HELLERMANN TYTON.

La propriété de ce plan est réservée à la société HELLERMANN TYTON. Il est distribué à condition qu'il ne soit pas reproduit, communiqué ou révélé à une tierce partie, soit complètement ou en partie, sans le consentement de la société HELLERMANN TYTON.

Weitergabe sowie Vervielfältigung dieser Unterlage, Verwertung und Mitteilung ihres Inhalts nicht gestattet, soweit nicht ausdrücklich zugestanden. Zuwiderhandlungen verpflichten zu Schadenersatz. Alle Rechte fuer den Fall der Patenterteilung oder Gebrauchsmuster-Eintragung vorbehalten.

Drawn
Dessiné Par
Gezeichnet
Langeloh
21.03.11

Approved
Approuvé Par
Geprüft
Schiwek
21.03.11

HellermannTyton

Manchester Telephone: +44 (0) 161 945 4181
Facsimile: +44 (0) 161 947 2228

Trappes Téléphone: +33 (0) 1 30 13 80 00
Télécopie: +33 (0) 1 30 13 80 60

Tornesch Telefon: +49 (0) 41 22 / 701 - 1
Telefax: +49 (0) 41 22 / 701 - 400

Scale
Echelle
Maszstab
./.

Project Number
Numéro de projet
Projektnummer

Siehe Tabelle/
See table

Title
Titre
Benennung
HG...-45F-...
Verschraubung/Fitting

Drawing-No
Plan-No
Zeichnungs-Nr

11-0252-001-CSG

Format
D.Size
A3

Sheet
Page
Blatt
1 / 1