



# PCE

## Gniazdo przenośne **SHARK** 32A 3P+Z+N 400V IP66/67

Nr kat. **2272-6v**

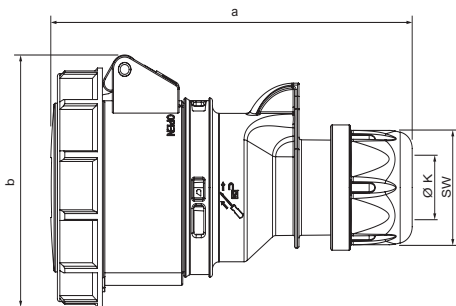


- zaciski śrubowe
- tworzywo sztuczne: PA6
- styki: pokryte niklem

**IP66/67** wodoszczelne

Connection  
to the future

### Wymiary:



	32 Amp
Bieguny	7
a [mm]	171
b [mm]	102
K przewodu Ø [mm]	11,5-22
Przewód giętki [mm <sup>2</sup> ]	2,5-6
Siła docisku [Ncm]	110
SW [mm]	50
Waga [g]	377

**PCE Polska Sp. z o. o.**

ul. Podwalna 8A  
58-200 Dzierżoniów  
TEL. +48 74 831 76 00  
FAX. + 48 74 831 17 00  
MAIL: [pce@pce.pl](mailto:pce@pce.pl)  
[www.pce.pl](http://www.pce.pl)