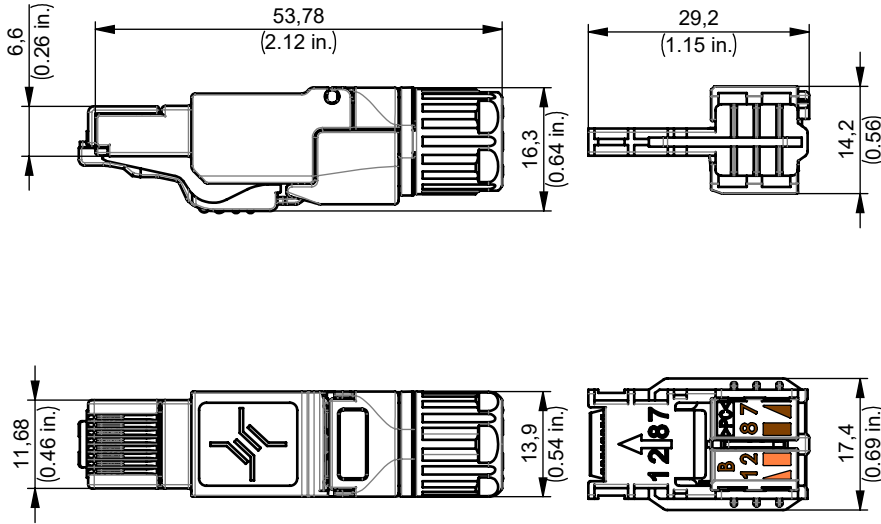
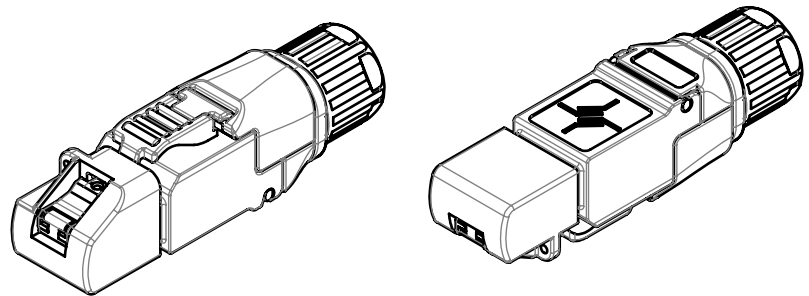
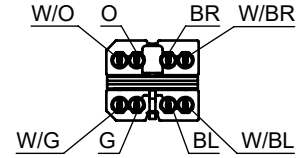


# MFP8 Cat.8.1

## AWG26-24/1, AWG27-24/7



Anschlussbelegung / PIN assignment T568B  
nach / according to TIA-568-C-2-1



Bestell-Nr. Order no	Bezeichnung Description	Barcode EAN 13	VPE PU
100023090	MFP8 T568B Cat.8.1 AWG26-24/1, AWG27-24/7	4018359536879	10

Bestell-Nr. Order no	Verpackung Packing	VPE PU	Karton Carton	UPE OPU	Karton Carton	UPE OPU	Karton Outer carton
J00026A5007	1 pc. in PE bag, one mounting information	10 PE bags in carton	295x135x45 [mm]	-	-	10 cartons in outer carton	330x305x270 [mm]

Montageanleitung siehe: [www.telegaertner.com](http://www.telegaertner.com)  
Mounting instructions see: [www.telegaertner.com](http://www.telegaertner.com)

Technische Daten / Technical Data		
<b>Steckverbinder-Norm</b>	IEC 60603-7-81	<b>Connector Standard</b>
<b>Mechanische Eigenschaften</b>		<b>Mechanical Characteristics</b>
Steckkraft	≤ 30 N	Insertion force
Lebensdauer (Steckzyklen)	≥ 750	Life (mating cycles)
<b>Werkstoffe</b>		<b>Materials</b>
Steckergehäuse	Zinkdruckguß vernickelt / zinc diecast Ni plated	Connector housing
Kontaktgehäuse	PC UL94 V0 grün / green	Contact housing
Adernvorsortierung	PC UL94 V0 grau / grey	Wire presorting
Zugentlastung	PC UL94 V0 schwarz / black	Strain relief
Verriegelungshebel, Staubschutzkappe	PBT UL94 V0 schwarz / black	Hook, protection cap
Schirmblech	Federstahl, spring steel	Screening shield
Leiterplatte	FR4 UL94 V0 beidseitig Lötstopplack / soldermask both side	PCB
Durchdring-Kontakte	Phosphor Bronze, min. 3...6 µm Sn	Piercing contacts
Schirmkontakt	Messing / brass 2,5 µm Ni	Shield contact
Kontakte	Federstahl / spring steel 0,8 µm Au; 1,2 µm Ni	Contacts
Richtlinie 2011/65/EU (RoHS)	RoHS-konform / RoHS-compliant	Directive 2011/65/EU (RoHS)
<b>Adernanschluss</b>		<b>Wire Connection</b>
Cu-Leiterdurchmesser	Massiv / solid 0,41 - 0,51 mm AWG26 - AWG24/1 Litze / stranded 0,46 - 0,61 mm AWG27 - AWG24/7 *Litze / stranded 0,51 AWG26/19	Cu-conductor diameter
Aderndurchmesser	0,85 - 1,1 mm	Core diameter
Wiederanschließbarkeit	≤ 4x	Reusable IPC
Kabeldurchmesser	5,5 - 10,0 mm	Cable diameter
<b>Umweltanforderungen</b>		<b>Environmental Requirements</b>
<b>Schutz vor Eindringen</b>		<b>Protection against Ingress</b>
Eindringen von Teilchen	IP2X	Particulate ingress
Wasser / Untertauchen	IPX0	Water / Immersion
<b>Klimatisch und chemisch</b>		<b>Climatical and Chemical</b>
Umgebungstemperatur	-40°C bis / to +85°C	Ambient temperature

\* Freigabe des Kabels durch Fa. Telegärtner Karl Gärtner GmbH erforderlich.

\* Approval of the cable by Telegärtner Karl Gärtner GmbH required.

<b>Technische Daten / Technical Data</b>		
<b>Elektrische Eigenschaften</b>		<b>Electrical Characteristics</b>
Kontaktwiderstand	≤ 20 mΩ	Contact resistance
Isolationswiderstand	≥ 500 MΩ	Insulation resistance
<b>Spannungsfestigkeit</b>		<b>Voltage Proof</b>
Kontakt-Kontakt	≥ 1000 V, DC	Contact-Contact
Kontakt-Schirm	≥ 1500 V, DC	Contact-Shield
Strombelastbarkeit bei 50°C	1 A	Current carrying capacity at 50°C
PoE+ gemäß IEEE 802.3af	Geeignet für Power over Ethernet Adequate for Power over Ethernet	PoE+ according to IEEE 802.3af
PoE+ gemäß IEEE 802.3at	Geeignet für Power over Ethernet+ Adequate for Power over Ethernet+	PoE+ according to IEEE 802.3at
PoE+ gemäß IEEE 802.3bt	Geeignet für 4 Pair Power over Ethernet Adequate for 4 Pair Power over Ethernet	PoE+ according to IEEE 802.3bt
<b>Übertragungstechnische Eigenschaften **</b>		<b>Transmission Performance **</b>
40 Gigabit Ethernet (GBASE-T) gemäß IEEE 802.3bq	Geeignet für 40 Gigabit Ethernet (40 GBASE-T) Adequate for 40 Gigabit Ethernet (40 GBASE-T)	40 Gigabit Ethernet (40 GBASE-T) acc. to IEEE 802.3bq
Kategorie 8.1	ISO/IEC 11801-1; DIN EN 50173-1	Category 8.1
Klasse I	ISO/IEC 11801-1; DIN EN 50173-1	Class I
Kategorie 8	ANSI/TIA-568-C.2-1	Category 8
<b>Normen</b>		<b>Standards</b>
IP-Schutzarten	IEC 60529	Degrees of protection provided by enclosures (IP code)
UL Norm: Kommunikationszubehör	UL 1863	UL Standard: Communications-Circuit Accessories
UL Norm: Brandprüfung	UL 2043 ***	UL Standard: Fire Test
Anwendungsneutrale Kommunikationskabelanlagen	ISO/IEC 11801-1; DIN EN 50173-1	Generic cabling systems
<b>Zulassung</b>		<b>Approval</b>
UL-gelistet	E244889	UL listed

\*\* Für alle aufgeführten Standards gelten die aktuellen und publizierten Ausgabestände zum Zeitpunkt 31.01.2018.

\*\* The editions of the aforementioned standards by the time of 31.01.2018 are valid.

\*\*\* Brandprüfung für die Abgabe von Wärme und sichtbarem Rauch durch Einzelprodukte und ihre Zubehörteile in Klimaräumen.

\*\*\* Fire Test for Heat and Visible Smoke Release for Discrete Products and Their Accessories Installed in Air-Handling Spaces.