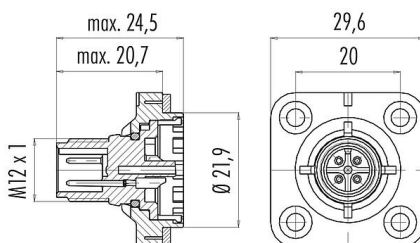


Oznaczenie	M12-A Męskie złącze do montażu panelowego z kwadratowym kołnierzem, Kontaktów: 5, nieekranowany, lutowanie, IP40, Kwadrat
Grupa produktów	M12-A seria 763
Numer zamówienia	09 0433 16 05

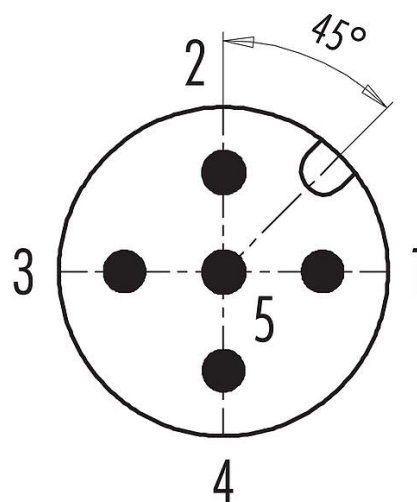
### Ilustracja



### Rysunek z wymiarami



### Układ styków (strona przyłączeniowa)



Instrukcja montażu znajduje się na następnej stronie.

## Dane techniczne

### Cechy ogólne

Numer części	<b>09 0433 16 05</b>
Konstrukcja złączy	Męskie złącze do montażu panelowego z kwadratowym kołnierzem
Wersja	Złącze męskie proste
System blokady złączy	śruba
Obtrysk na kablu	lutowanie
Stopień ochrony	IP40
Przekrój przewodu	IP67 z uszczelką, patrz akcesoria
Zakres temperatur od/do	0,25 mm <sup>2</sup> / AWG 24
Ilość cykli łączenia	-40 °C / 85 °C
Waga (gr)	> 50 cykli łączenia
Numer taryfy celnej	4.91
	85369010

### Parametry elektryczne

Napięcie znamionowe	60 V
Znamionowe napięcie udarowe	1500 V
Prąd znamionowy (40°C)	4,0 A
Rezystancja izolacji kabla	> 10 <sup>10</sup> Ω
Stopień zanieczyszczenia	3
Kategoria przepięciowa	II
Grupa materiałowa	III

Oznaczenie	M12-A Męskie złącze do montażu panelowego z kwadratowym kołnierzem, Kontaktów: 5, nieekranowany, lutowanie, IP40, Kwadrat
Grupa produktów	M12-A seria 763
Numer zamówienia	09 0433 16 05

Zgodność z EMV

nieekranowany

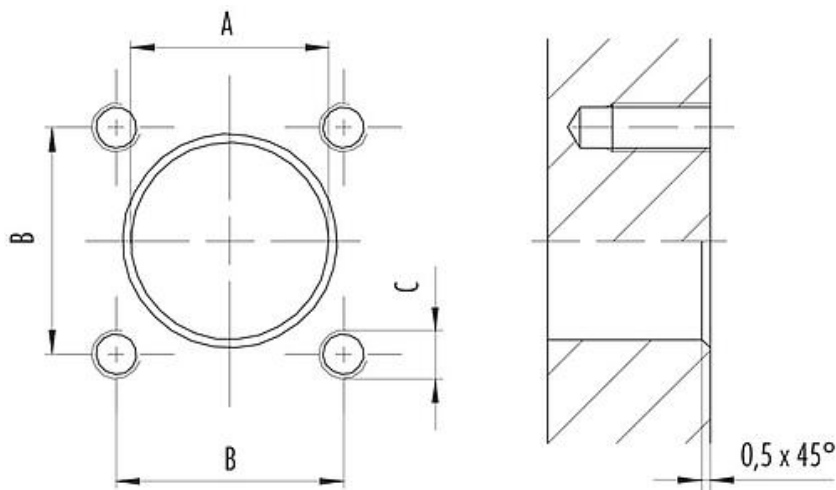
### Materiał

Materiał styków	PA
Materiał korpusu styków	PA
Materiał styku	CuZn (mosiądz)
Pokrycie styku	CuSnZn (Optalloy)
Materiał elementu blokującego	PA
REACH SVHC	CAS 7439-92-1 (Lead)
Numer SCIP	58bc7229-e2a0-4edc-94b7-81ae45052624

### Klasyfikacje

eCl@ss 11.1	27-44-01-09
ETIM 7.0	EC003569

### Próbka montażowa



Housing	A (mm)	B (mm)	C (mm)
Metal	12,2	14,0	M3 (4x)
Plastic	22,0	20,0	M3 (4x)

#### Requirements for Degree of protection IP67:

1. Metal housing:  
Use of sealing, Ordering-No. 16 0959 000
2. Plastic housing:  
Use of sealing, Ordering-No. 16 8091 000
3. M3 thread (4x) sealed as a threaded blind holes or screw heads

Oznaczenie	<b>M12-A Męskie złącze do montażu panelowego z kwadratowym kołnierzem, Kontaktów: 5, nieekranowany, lutowanie, IP40, Kwadrat</b>
-	-
Grupa produktów	<b>M12-A seria 763</b>
Numer zamówienia	<b>09 0433 16 05</b>

### **Uwagi dotyczące bezpieczeństwa**

Wtyczki nie wolno podłączać ani odłączać pod obciążeniem. Nieprzestrzeganie i niewłaściwe użytkowanie może spowodować obrażenia ciała.

Złącza zostały stworzone do zastosowań w inżynierii instalacji, sterowaniu i budowie wyposażenia elektrycznego. Użytkownik jest odpowiedzialny za sprawdzenie, czy złącza mogą być używane również do innych zastosowań.

Użytkownik musi podjąć odpowiednie środki ostrożności, aby zapobiec przypadkowemu odłączeniu złącza.

Złącza wtykowe o stopniu ochrony IP67 i IP68 nie nadają się do stosowania pod wodą. Więcej informacji na temat klas ochrony IP można znaleźć w centrum pobierania w sekcji "Informacje Techniczne".