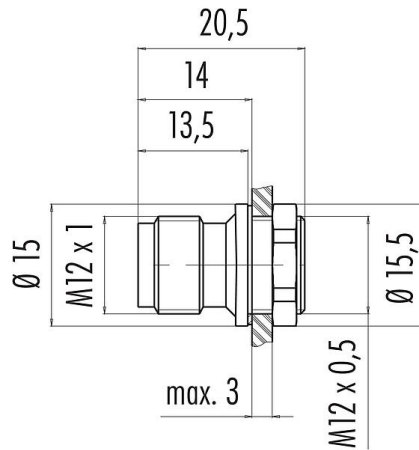


| | |
|------------------|---|
| Oznaczenie | M12-A Złącze panelowe męskie, Kontaktów: 8, nieekranowany, lutowanie, IP67, M12x0,5 |
| Grupa produktów | M12-A seria 763 |
| Numer zamówienia | 09 0381 81 08 |

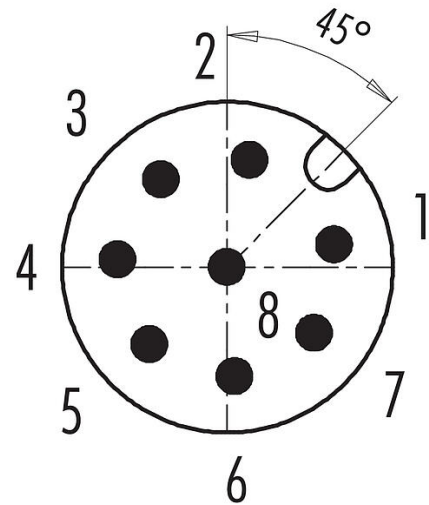
Ilustracja



Rysunek z wymiarami



Układ styków (strona przyłączeniowa)



Instrukcja montażu znajduje się na następnej stronie.

Dane techniczne

Cechy ogólne

| | |
|-------------------------|-------------------------------|
| Numer części | 09 0381 81 08 |
| Konstrukcja złączy | Złącze panelowe męskie |
| Wersja | Złącze męskie proste |
| System blokady złączy | śruba |
| Obtrysk na kablu | lutowanie |
| Stopień ochrony | IP67 |
| Przekrój przewodu | 0,25 mm ² / AWG 24 |
| Zakres temperatur od/do | -40 °C / 85 °C |
| Ilość cykli łączenia | > 100 cykli łączenia |
| Waga (gr) | 3.89 |
| Numer taryfy celnej | 85369010 |

Parametry elektryczne

| | |
|-----------------------------|---------------------|
| Napięcie znamionowe | 30 V |
| Znamionowe napięcie udarowe | 800 V |
| Prąd znamionowy (40°C) | 1,5 A |
| Rezystancja izolacji kabla | > 10 ⁹ Ω |
| Stopień zanieczyszczenia | 3 |
| Kategoria przepięciowa | II |
| Grupa materiałowa | III |

| | |
|------------------|---|
| Oznaczenie | M12-A Złącze panelowe męskie, Kontaktów: 8, nieekranowany, lutowanie, IP67, M12x0,5 |
| Grupa produktów | M12-A seria 763 |
| Numer zamówienia | 09 0381 81 08 |

Zgodność z EMV

nieekranowany

Materiał

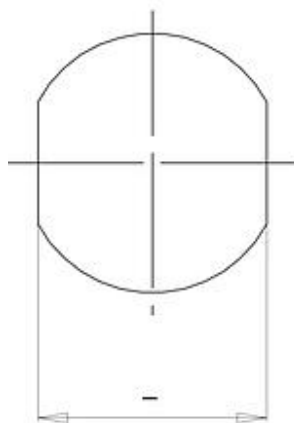
| | |
|-------------------------|--------------------------------------|
| Materiał styków | PA |
| Materiał korpusu styków | PA |
| Materiał styku | CuZn (mosiądz) |
| Pokrycie styku | Au (złoto) |
| REACH SVHC | CAS 7439-92-1 (Lead) |
| Numer SCIP | f99a40bd-76fa-4317-9bde-037ce1508a1f |

Klasyfikacje

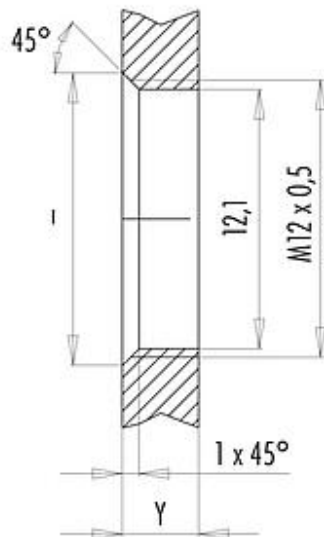
| | |
|-------------|-------------|
| eCl@ss 11.1 | 27-44-01-09 |
| ETIM 7.0 | EC003569 |

Próbka montażowa

With flats as anti-rotation device



With bore hole



Installation direction: o-ring sits on chamfer.

Tightening moment

Plastic housing 0,4 Nm

| Thickness of wall Y (mm) | | |
|------------------------------------|------------------------------------|----------|
| Version | min (mm) | max (mm) |
| Fastened from rear | 2 | 3,5 |
| Front fastened | 2 | 4,5 |
| positioning possible ¹⁾ | 2 | 3,5 |
| Screw clamp | 2 | 3,5 |
| Thread M12 x 1 | 2 | 3,0 |
| Thread M14 x 1 ²⁾ | ³⁾ 1,5/ ⁴⁾ 2 | 6,5 |

Notes

¹⁾ Do not attach a chamfer

²⁾ Wall thickness:

use nut 38 5385 100 001 up to 1,5 mm,
 >1,5 mm cut thread

³⁾ Nut

⁴⁾ Thread in wall of housing

| | |
|------------------|--|
| Oznaczenie | M12-A Złącze panelowe męskie, Kontaktów: 8, nieekranowany, lutowanie, IP67, M12x0,5 |
| - | - |
| Grupa produktów | M12-A seria 763 |
| Numer zamówienia | 09 0381 81 08 |

Uwagi dotyczące bezpieczeństwa

Wtyczki nie wolno podłączać ani odłączać pod obciążeniem. Nieprzestrzeganie i niewłaściwe użytkowanie może spowodować obrażenia ciała.

Złącza zostały stworzone do zastosowań w inżynierii instalacji, sterowaniu i budowie wyposażenia elektrycznego. Użytkownik jest odpowiedzialny za sprawdzenie, czy złącza mogą być używane również do innych zastosowań.

Użytkownik musi podjąć odpowiednie środki ostrożności, aby zapobiec przypadkowemu odłączeniu złącza.

Złącza wtykowe o stopniu ochrony IP67 i IP68 nie nadają się do stosowania pod wodą. Więcej informacji na temat klas ochrony IP można znaleźć w centrum pobierania w sekcji "Informacje Techniczne".