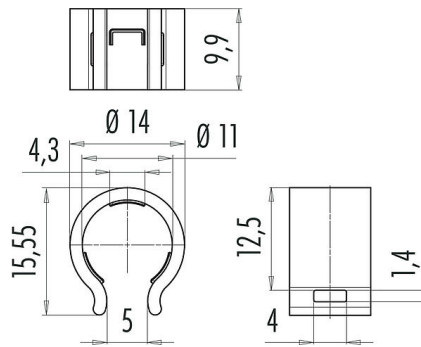


Oznaczenie	-
Grupa produktów	seria 620
Numer zamówienia	08 0219 000 000

Ilustracja



Rysunek z wymiarami



Dane techniczne

Cechy ogólne

Numer części	08 0219 000 000
Rodzaj opakowania	Torba (10 szt.)
Waga (gr)	6.57
Numer taryfy celnej	85366990

Materiał

Materiał elementu blokującego	PA
REACH SVHC	None (No pollutants)
Numer SCIP	SCIP-number not available

Klasyfikacje

eCl@ss 11.1	27-44-02-08
ETIM 7.0	EC002314